

LF311 Datenblatt

DRUCKREGLER FÜR NIEDRIGEN DURCHFLUSS



● Gas ● Flüssig | ● Membran ● Kolben | ● Selbst-entlüftend ● Nicht-entlüftend | Max Eingangsdruck: 414 bar | Max Ausgangsdruck: 180 bar | Cv 0.06

Bild dient nur der Veranschaulichung



DER LF311 IM ÜBERBLICK...

Der LF311 ist ein einstufiger Kolbendruckregler für Anwendungen, die neben einer längeren Lebensdauer auch höhere Versorgungsdrücke erfordern.

Basierend auf dem LF301 bietet der LF311 ebenfalls eine „Solid Disk“-Sitzkonstruktion, die bei aggressiven oder Hochtemperaturanwendungen widerstandsfähig ist.

SPEZIFIKATION

Max. Eingangsdruck	414 bar
Ausgangsdruckbereiche	Bis 180 bar
Prüfdruck	150% max. Arbeitsdrucks
Sitz Leckrate	Gemäß ANSI/FCI 70-3
Gewicht	0,9 kg

STANDARDWERKSTOFFE

KOMPONENTE	MATERIAL
Gehäuse und Federhaube	ASTM A479 316/316L Edelstahl (UNS S31600/S31603)
Ventilstift	ASTM A479 316/316L Edelstahl (UNS S31600/S31603)
Weichsitz	PEEK™ (450G) PCTFE (Kel-F)
Ventilfeder	Inconel® X750
Kolben	ASTM A479 316/316L Edelstahl (UNS S31600/S31603)
Handrad	Nylon
O-Ring	FKM/FPM (Viton)
Stellfeder	ASTM A240 301 Edelstahl (UNS S30100)
Filter	40 Microns

Hinweis: Die Nennleistung des Reglers kann durch Anschlussstyp, Cv-Wert und/oder Sitzmaterial begrenzt sein. Bei besonderen Anforderungen an Druck oder Temperatur wenden Sie sich bitte an unser Büro.

MERKMALE UND VORTEILE

1 KOLBENSSENSOR

Ideal bei herausfordernden Bedingungen.

2 316SS GEWINDEOBERTEIL

Standardausführung bei Frontplattenmontage.

3 40 MICRON EINGANGSFILTER

Weichsitz zum Schutz der ersten Stufe vor Verunreinigungen.

4 METALLISCHER DICHTSITZ

Robuste Konstruktion für höhere Eingangsdrücke von bis zu 414 bar.

Verfügbarkeit und technische Daten der Produkte können jederzeit ohne Vorankündigung geändert werden. Bitte wenden Sie sich für aktuelle Informationen oder Serviceanfragen an Ihren Händler vor Ort oder direkt an das Werk. Pressure Tech Ltd unterstützt Sie gerne bei Produktempfehlungen – die Verantwortung, das passende Produkt für Ihre individuellen Anforderungen auszuwählen, liegt jedoch beim Anwender.



PRESSURE TECH LTD

Units 1-2, Graphite Way, Hadfield, Glossop, Derbyshire, UK, SK13 1QH

+44 (0)1457 899 307 | sales@pressure-tech.com | www.pressure-tech.com

DESIGNED, MANUFACTURED AND BUILT IN THE UK

© 2026 Pressure Tech Ltd. All Rights Reserved.

210426

SEITE:
1 von 4

LF311 Datenblatt

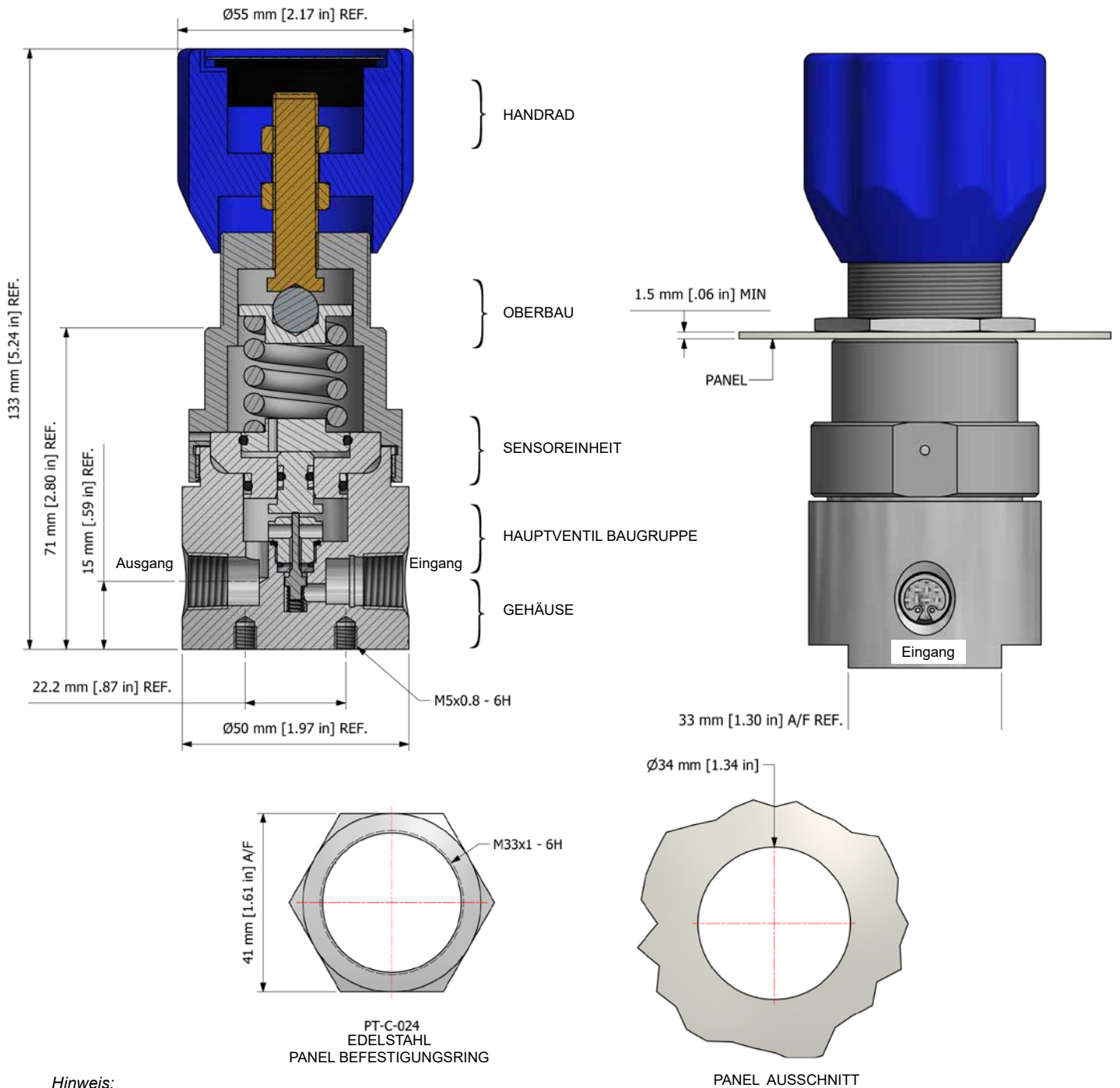
DRUCKREGLER FÜR NIEDRIGEN DURCHFLUSS



Gas
 Flüssig
 Membran
 Kolben
 Selbst-entlüftend
 Nicht-entlüftend
 Max Eingangsdruck: 414 bar
 Max Ausgangsdruck: 180 bar
 Cv 0.06

ZEICHNUNG UND EINBAUMASSE

Maße beziehen sich auf 1/4" NPT und eine Standardkonfiguration - bitte wenden Sie sich an unser Büro für andere Optionen.



Hinweis:

Alle Manometeranschlüsse sind standardmäßig 1/4" NPT.

Verfügbarkeit und technische Daten der Produkte können jederzeit ohne Vorankündigung geändert werden. Bitte wenden Sie sich für aktuelle Informationen oder Serviceanfragen an Ihren Händler vor Ort oder direkt an das Werk. Pressure Tech Ltd unterstützt Sie gerne bei Produktempfehlungen – die Verantwortung, das passende Produkt für Ihre individuellen Anforderungen auszuwählen, liegt jedoch beim Anwender.



PRESSURE TECH LTD

Units 1-2, Graphite Way, Hadfield, Glossop, Derbyshire, UK, SK13 1QH

+44 (0)1457 899 307 | sales@pressure-tech.com | www.pressure-tech.com

DESIGNED, MANUFACTURED AND BUILT IN THE UK

© 2026 Pressure Tech Ltd. All Rights Reserved.

210426

SEITE:
2 von 4

LF311 Datenblatt

DRUCKREGLER FÜR NIEDRIGEN DURCHFLUSS

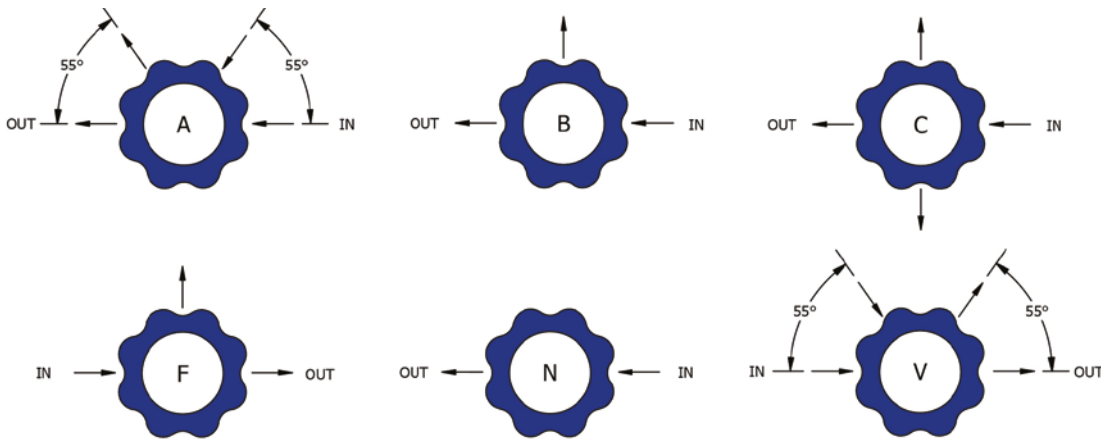


● Gas ● Flüssig | ● Membran ● Kolben | ● Selbst-entlüftend ● Nicht-entlüftend | Max Eingangsdruck: 414 bar | Max Ausgangsdruck: 180 bar | Cv 0.06

DURCHFLUSSKURVE

Bitte kontaktieren Sie unser Büro für weitere Informationen.

ANSCHLUSSKONFIGURATIONEN



Hinweis:

Weitere Anschlusskonfigurationen sind erhältlich - bitte wenden Sie sich für detaillierte Informationen an unser Büro.

Verfügbarkeit und technische Daten der Produkte können jederzeit ohne Vorankündigung geändert werden. Bitte wenden Sie sich für aktuelle Informationen oder Serviceanfragen an Ihren Händler vor Ort oder direkt an das Werk. Pressure Tech Ltd unterstützt Sie gerne bei Produktempfehlungen – die Verantwortung, das passende Produkt für Ihre individuellen Anforderungen auszuwählen, liegt jedoch beim Anwender.



PRESSURE TECH LTD

Units 1-2, Graphite Way, Hadfield, Glossop, Derbyshire, UK, SK13 1QH

+44 (0)1457 899 307 | sales@pressure-tech.com | www.pressure-tech.com

DESIGNED, MANUFACTURED AND BUILT IN THE UK

© 2026 Pressure Tech Ltd. All Rights Reserved.

210426

SEITE:
3 von 4

LF311 Datenblatt

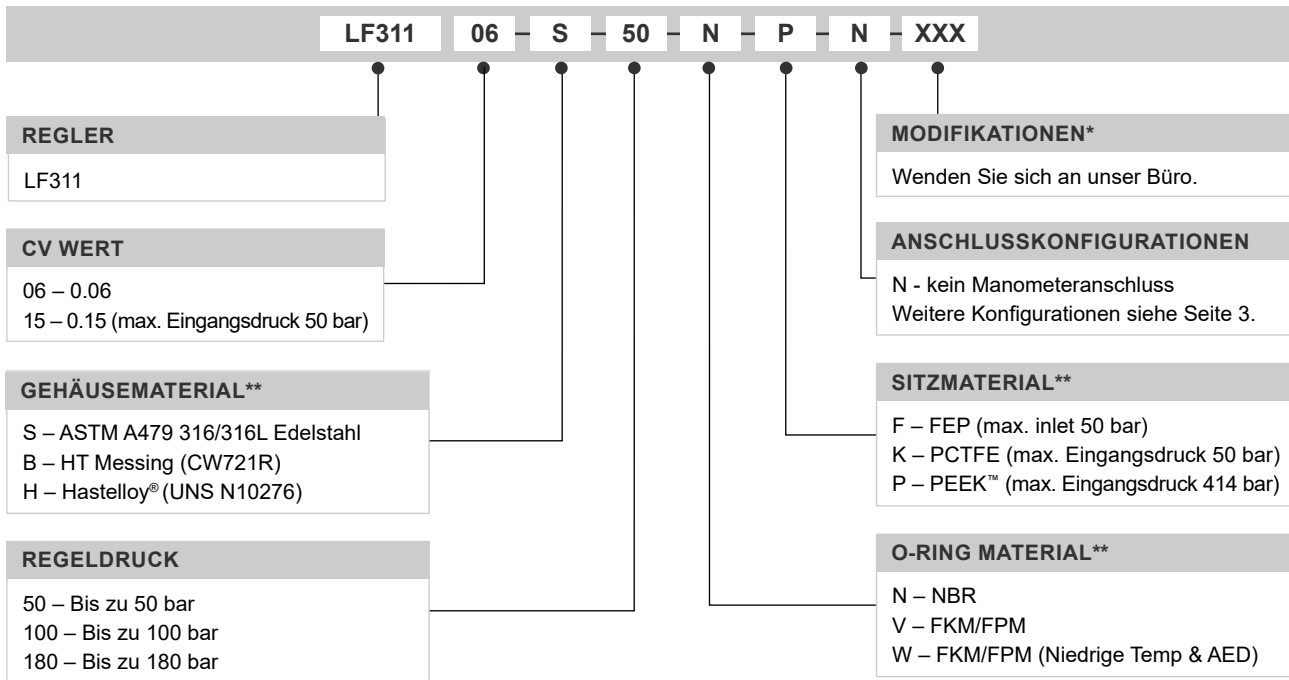
DRUCKREGLER FÜR NIEDRIGEN DURCHFLUSS



Gas
 Flüssig
 Membran
 Kolben
 Selbst-entlüftend
 Nicht-entlüftend
 Max Eingangsdruck: 414 bar
 Max Ausgangsdruck: 180 bar
 Cv 0.06

BESTELLINFORMATION

Um eine Pressure Tech Bestellnummer zu erstellen, kombinieren Sie die unten aufgeführten Zeichen in der angegebenen Reihenfolge:



OPTIONALE ZUBEHÖRTEILE		
	ARTIKELNUMMER	BESCHREIBUNG
Service Kit	SRK-LF311...	Unterschiedliche Optionen verfügbar
Panel Befestigungsring	PT-C-024	-

Hinweis: Zusätzliches Zubehör ebenfalls erhältlich

Warenzeichen: PEEK™ ist eine Marke von Victrex PLC
Inconel® ist eine registrierte Marke von Inco Alloys International
Hastelloy® ist eine registrierte Marke von Haynes International, Inc

* Gegebenenfalls
** Andere Anschlüsse/Materialien sind möglicherweise erhältlich

Verfügbarkeit und technische Daten der Produkte können jederzeit ohne Vorankündigung geändert werden. Bitte wenden Sie sich für aktuelle Informationen oder Serviceanfragen an Ihren Händler vor Ort oder direkt an das Werk. Pressure Tech Ltd unterstützt Sie gerne bei Produktempfehlungen – die Verantwortung, das passende Produkt für Ihre individuellen Anforderungen auszuwählen, liegt jedoch beim Anwender.



PRESSURE TECH LTD
Units 1-2, Graphite Way, Hadfield, Glossop, Derbyshire, UK, SK13 1QH
+44 (0)1457 899 307 | sales@pressure-tech.com | www.pressure-tech.com
DESIGNED, MANUFACTURED AND BUILT IN THE UK
© 2026 Pressure Tech Ltd. All Rights Reserved.